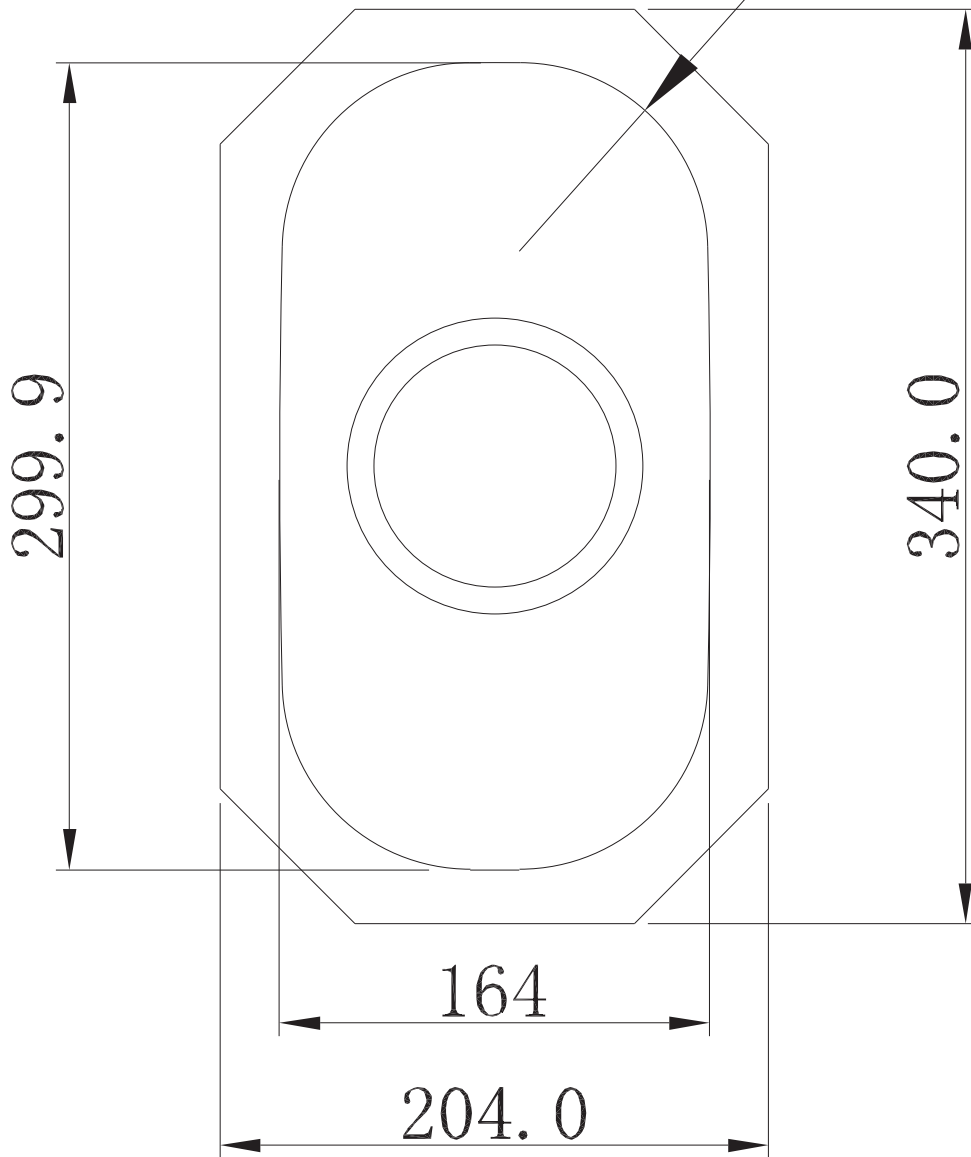


R70



UM1010		比例	
		材料	
设计		GORLDE	
制图			